

调速简单，恒转矩控制



环境温度—— 0°C ~ +50°C

环境湿度—— < 85%RH

绝缘等级—— B 级

耐振动/耐冲击—— 0.5/2.5G

技术数据

货物编码	规格型号	额定功率 (W)	额定电压 (V)	额定转速 (rpm)	额定转矩 (N·m)	最大转矩 (N·m)	定位转矩 (N·m)	额定电流 (A)	最大电流 (A)	极对数	重量 (Kg)
060122	57BL-1010H1-LS-C	100	220(AC)	1000	0.96	1.92	0.02	0.5	1.0	5	1.5
060059	57BL-1015H1-LS-C	100	220(AC)	1500	0.64	1.28	0.015	0.5	1.0	5	1.1
060020	57BL-1030H1-LS-C	100	220(AC)	3000	0.32	0.64	0.01	0.6	1.02	5	0.8
060021	57BL-1080H1-LS-C	100	220(AC)	8000	0.12	0.24	0.01	0.52	1.04	5	0.8
060098	57BL-2030H1-LS-C	200	220(AC)	3000	0.64	1.28	0.015	1.1	2.0	5	1.1
060099	57BL-3030H1-LS-C	300	220(AC)	3000	0.96	1.92	0.02	1.6	3.0	5	1.5
060097	57BL-0730N1-LS-C	70	24(DC)	3000	0.23	0.46	0.01	4.0	8.0	5	0.8
059993	57BL-0880N1-LS-C	80	24(DC)	8000	0.095	0.19	0.01	6.2	12.4	5	0.8
060211	92BL-2015H1-LK-C	200	220(AC)	1500	1.3	2.6	0.04	0.81	1.62	5	2.5
060290	92BL-4015H1-LK-C	400	220(AC)	1500	2.6	5.2	0.08	2.0	3.68	5	3.6
060293	92BL-4030H1-LK-C	400	220(AC)	3000	1.3	2.6	0.04	2.0	3.72	5	2.5
060292	92BL-5015H1-LK-C	500	220(AC)	1500	3.2	6.4	0.09	2.04	4.08	5	5.0
060242	92BL-5030H1-LK-C	500	220(AC)	3000	1.59	3.18	0.08	2.77	5.55	5	3.6
060291	92BL-6030H1-LK-C	600	220(AC)	3000	1.9	3.8	0.09	3.2	6.4	5	5.0

注：调整电机设计可以做成不同转速及不同功率的多种规格。用户使用的电机若与上述标准规格不相符，本公司可根据用户要求进行产品定制，产品型号末尾标注 Ver*.* 的表示为特殊定制品，*.* 为特制版本号。

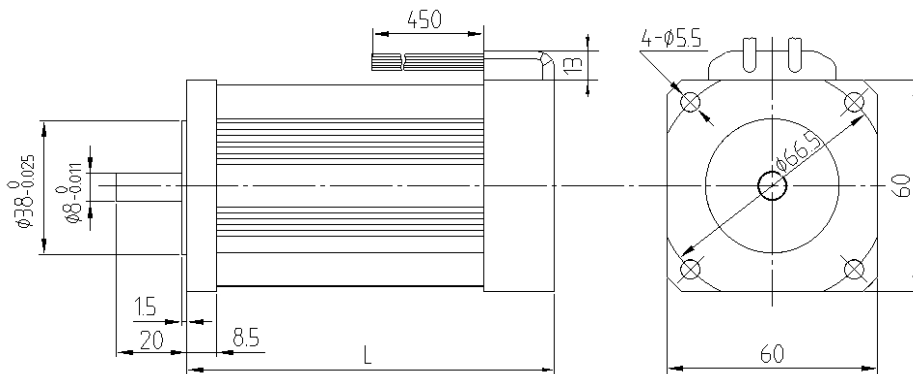
型号说明

57 BL T -10 15 H 1-L S-C-100

	设计序列号	标准方案省略			
	设计版本号	以 A、B、C……表示，缺省为 A 版			
	轴键形式	K-平键	F-铣扁	S-光轴	
		G-减速机适配	P-特殊制作		
	电机出线形式	L-引线，350mm 长		B-螺纹式连接器	
		C-插拔式连接器		D-定制	
	位置传感器类型	1-开关霍尔传感器		2-线性霍尔传感器；	
		3-光学编码器		4-无位置传感器	
	施加在电机绕组上的电压等级	H: 300VDC	I: 150VDC	J: 110VDC	K: 60VDC
		L: 48VDC	M: 36VDC	N: 24VDC	P: 12VDC
电机额定转速	以 100rpm 为单位，30 表示 30×100rpm=3000rpm				
电机功率	以 10W 为单位，40 表示 40×10W=400W				
结构类型	无标注-正弦波结构		F-方波结构		
	S-精密结构		T-特殊结构		
电机系列	BL 表示无刷直流电机系列				
机座号	57		92		

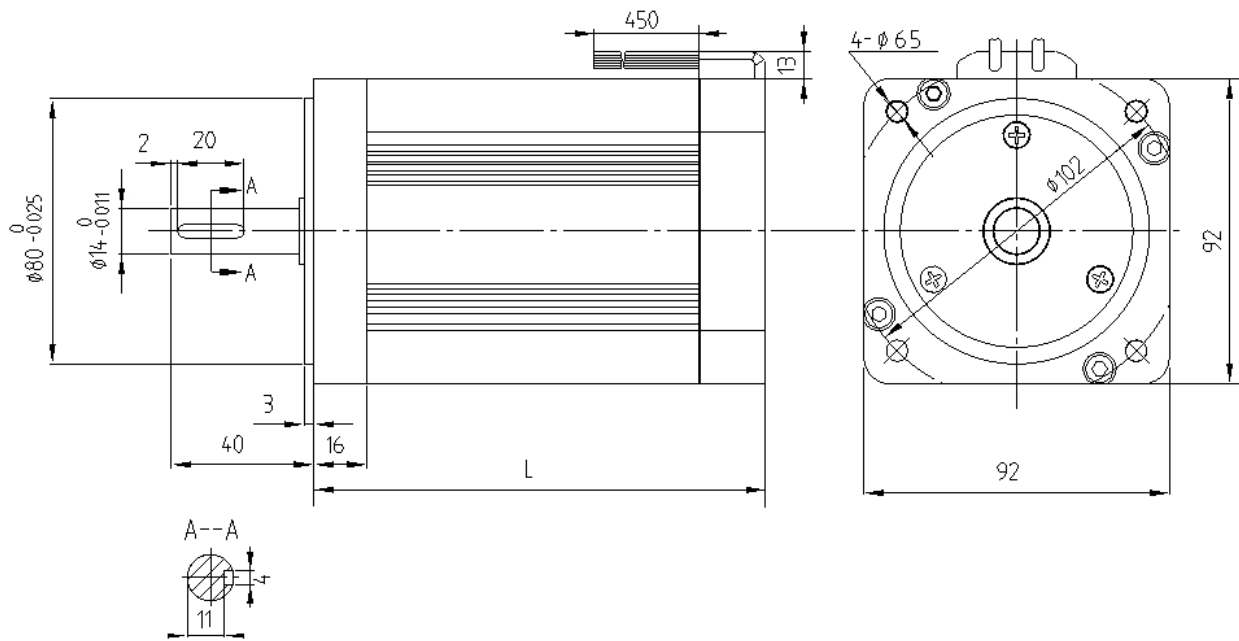
外形尺寸 [单位: mm]

图 1 57 系列



	57BL-0730N1-LS-C	57BL-1030H1-LS-C	57BL-1015H1-LS-C	57BL-1010H1-LS-C
	57BL-0880N1-LS-C	57BL-1080H1-LS-C	57BL-2030H1-LS-C	57BL-3030H1-LS-C
L	73		103	126

图2 92系列



	92BL-2015H1-LK-C	92BL-4015H1-LK-C	92BL-5015H1-LK-C
	92BL-4030H1-LK-C	92BL-5030H1-LK-C	92BL-6030H1-LK-C
L	86	116	146

接线说明

电机霍尔线 引线颜色	电机霍尔线说明
红	SA
黄	SB
蓝	SC
绿	S+
黑	S-

电机线 引线颜色	电机线说明
红	U
黄	V
蓝	W

【说明】电机正式接线前请勿将霍尔线散开，避免静电损坏电机霍尔器件。

产品与服务

运动控制电机及驱动

◆ 步进电机系统

两相/三相/五相系列
电机外径范围: 28 mm ~ 130 mm
电机转矩范围: 0.06 N·m ~ 45 N·m
驱动器工作电压范围:
24VDC~70VDC 100VAC~220VAC
驱动器输出电流范围: 0.9A ~ 15A
驱动器励磁方式: 整步 ~ 128 细分
数字化驱动控制方式
闭环步进电机驱动控制方式

◆ 交流伺服系统

电机外径范围: 40mm ~ 180 mm
功率范围: 100W ~ 9000W
转速范围: 1000 rpm ~ 3000 rpm
转矩范围: 0.32 N·m ~ 71.6 N·m
电压范围: 18~80VDC, 220VAC, 380VAC

◆ 无刷直流电机系统

电机外径范围: 57 mm ~ 92 mm
功率范围: 70W ~ 600W
转速范围: 1000 rpm ~ 8000 rpm
转矩范围: 0.095 N·m ~ 1.9 N·m
驱动器工作电压: 48VDC, 220VAC

高速无刷直流电机系统

功率范围: 200W ~ 1000W
转速范围: 10000 rpm ~ 20000 rpm
转矩范围: 0.13 N·m ~ 1 N·m

行业专用控制系统

数字卷绕排线专用控制系统
多自由度网络化运动控制系统
SC-GSJ01 攻丝机控制器

加弹机 ATTpw 先进卷绕控制系统
单伺服/三伺服型枕式包装机控制系统
双飞叉绕线机控制系统

机械传动单元

◆ 行星齿轮减速器

运动控制系统

◆ 可编程控制器、运动控制板卡、
SC 系列控制器、TRIO 运动控制器

系统集成与服务